



865251 (HSUC180C)

Auslauf-Kurvenbahn, 180°,
Geschirrspülmaschinen-
Antrieb, Uhrzeigersinn

Kurzbeschreibung

Artikel Nr. _____

Konstruiert und gefertigt aus rostfreiem Chrom-Nickelstahl 1.4301. Becken mit Gefälle und Ablauf. Antrieb durch die Geschirrspülmaschine. 40 x 40 mm Formrohr mit höhenverstellbaren Füßen. Gefertigt für die Verwendung von Geschirrkörben mit den Abmessungen 500 x 500 mm. Vormontierte Lieferung. Korb-Förderrichtung: im Uhrzeigersinn. Vorbereitet für den Anschluss an mobile Rollenbahnen.

Hauptmerkmale

- Zum Transport von 500 x 500 mm Geschirrkörben.
- Schlüssellöcher und das "Snap-On"-System reduzieren die Anzahl der Schrauben, die für eine schnelle und einfache Montage erforderlich sind.
- Die Kurve wird von der Geschirrspülmaschine angetrieben, da das Antriebsgestänge in der Kurve mit dem Förderband der Geschirrspülmaschine verbunden ist.
- [NOT TRANSLATED]
- 45° Ecke zum Platzsparen.
- Einklickfunktion zum einfachen Kombinieren mit dem fahrbaren Rollentransportband.
- 180° Maschinenkurve zur Installation zwischen einer Geschirrspülmaschine und einem fahrbaren Rollentransportband.

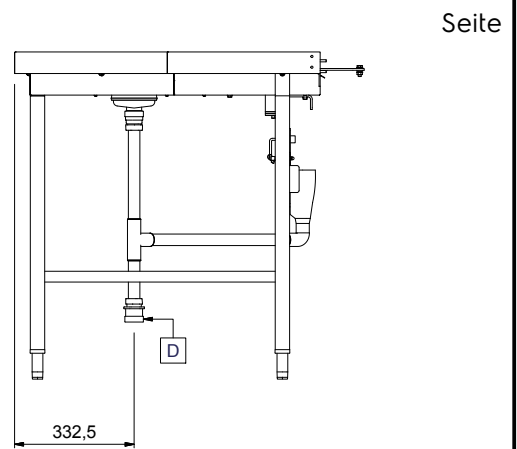
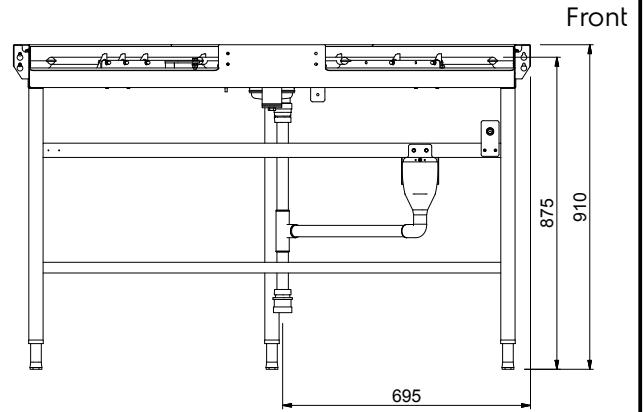
Konstruktion

- Drei Beine inklusive.
- Edelstahlfüße 50 mm höhenverstellbar, um die Arbeitshöhe zwischen Geschirrspüler und Tisch auszurichten.
- Alle Flächen sind glatt und poliert.
- Becken aus 1,2 mm Chromnickelstahl 1.4301.
- 40 x 40 mm Edelstahl-Vierkantröhrlfüße.
- Der schräge Boden des Tisches sorgt für eine reibungslose und schnelle Entwässerung.
- Dicke geschweißte Flansche für stabilen Anschluss zwischen den Geräten.

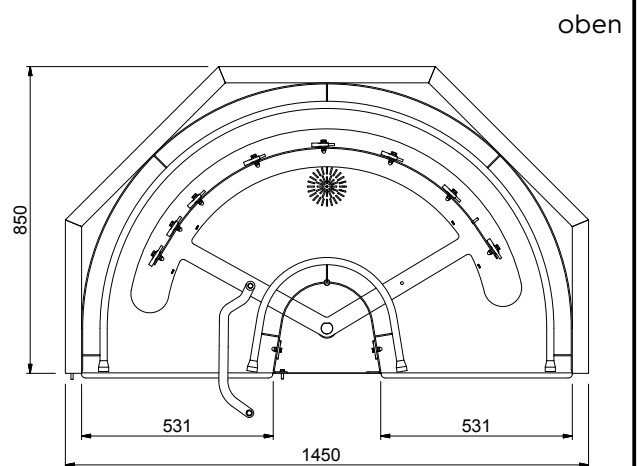
Genehmigung: _____

Schlüsselinformation

Außenabmessungen, Länge:	
865251 (HSUC180C)	1450 mm
Außenabmessungen, Tiefe:	850 mm
Außenabmessungen, Höhe:	910 mm
Nettogewicht:	38 kg
Höhenverstellbar:	50/50 mm
Lage zur Geschirrspülmaschine:	Entladen
Beckenmaterial:	CrNi 1.4301



D = Ablauf



Handlingsystem für Korbtransportmaschinen
 Auslauf-Kurvenbahn, 180°, Geschirrspülmaschinen-Antrieb,
 Uhrzeigersinn

Das Unternehmen behält sich das Recht auf Änderungen der Spezifikation vor.